

Encadeamento Para Frente

Encadeamento Para Tras

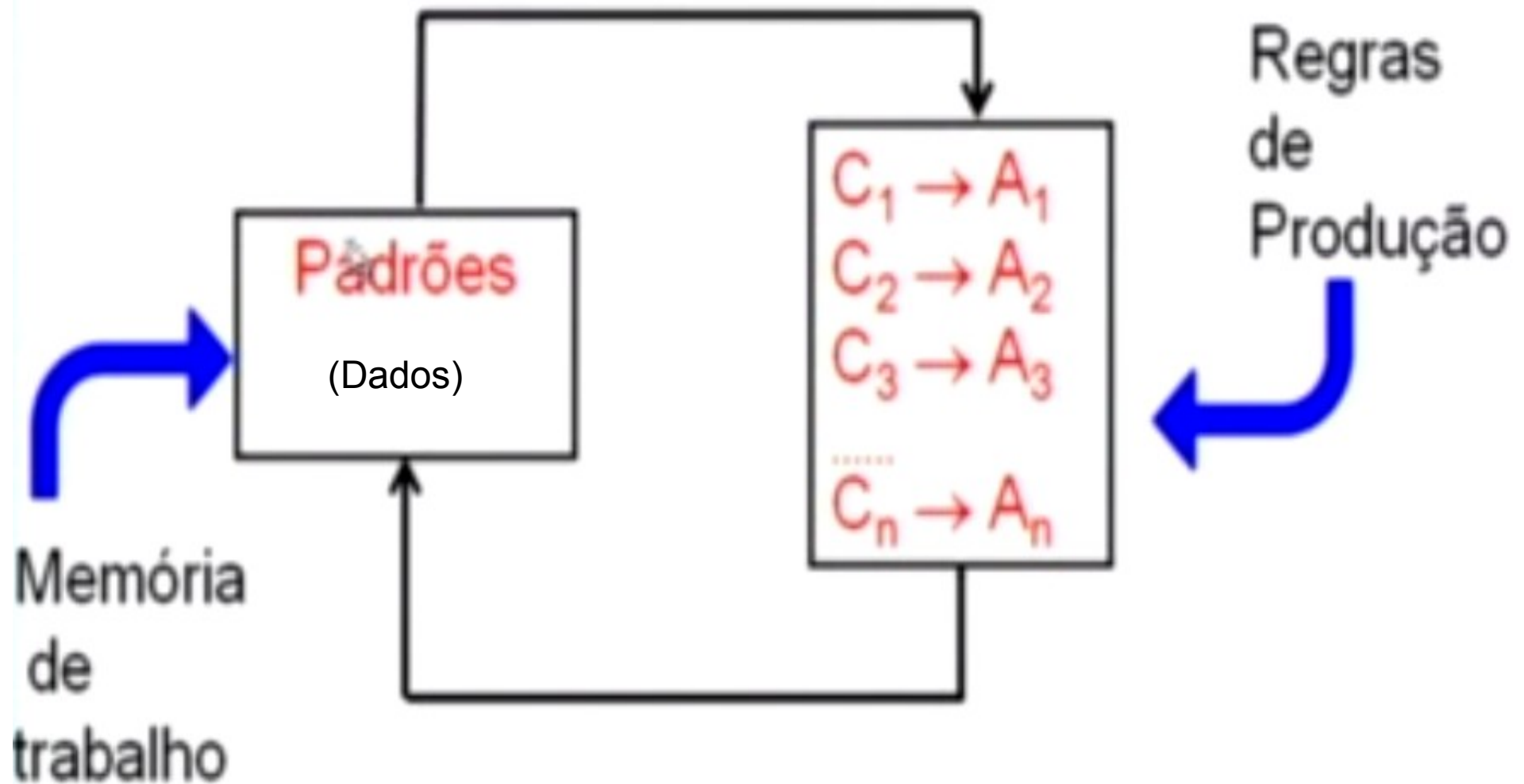
Prf Dr Osvaldo Vargas Jaques
UEMS

Imagens Extraídas do vídeo da Prfa Heloisa
Arruda – UFSCAR

e

Transparência Prf Amilcar Cardoso - Portugal

Esquema básico de um Sistema de Produção



Encadeamento Para Frente

Encadeamento Para Trás

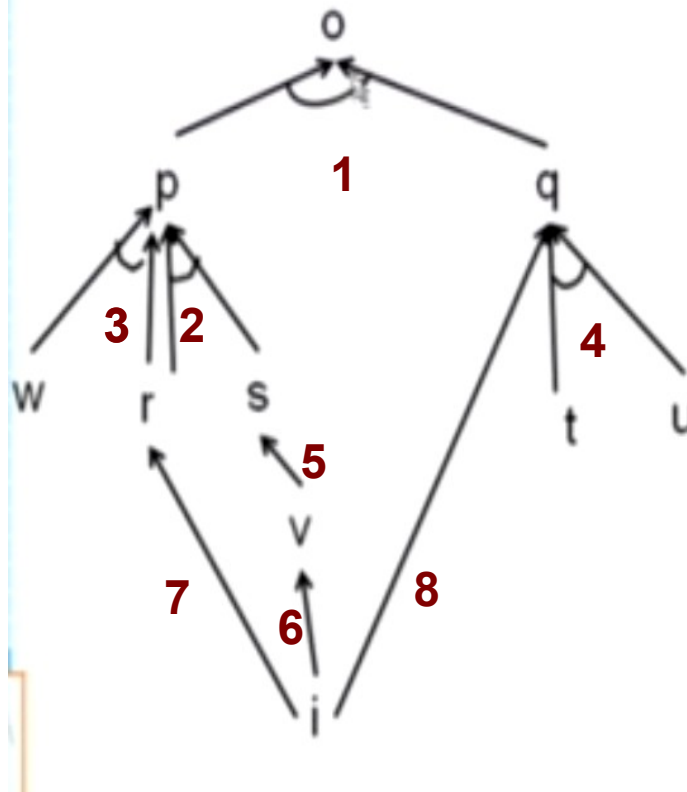
Exemplo

Regras de Produção

1. $p, q \Rightarrow o$
2. $r, s \Rightarrow p$
3. $w, r \Rightarrow p$
4. $t, u \Rightarrow q$
5. $v \Rightarrow s$
6. $i \Rightarrow v$
7. $i \Rightarrow r$
8. $i \Rightarrow q$

Representação do SP

Grafo completo



- Representa o conjunto de regras na forma de grafo and/or
- Representação estática e independente das aplicações do SP a situações específicas

Representação da execução do SP

- Tabela de execução – mostra o conteúdo da memória de trabalho, o conjunto de conflito e a regra disparada a cada iteração
- Grafo de execução – mostra, na forma de grafo, a relação entre antecedentes e consequentes das regras disparadas. É um subgrafo do grafo completo.

Encadeamento para Frente

Dado inicial: i Objetivo: o

- Resolução de Conflito: regra menos usada até o momento

Iteração	MTrabalho	Conflito	Disparo
0	i	6, 7, 8	6

1. $p, q \Rightarrow o$

2. $r, s \Rightarrow p$

3. $w, r \Rightarrow p$

4. $t, u \Rightarrow q$

5. $v \Rightarrow s$

6. $i \Rightarrow v$

7. $i \Rightarrow r$

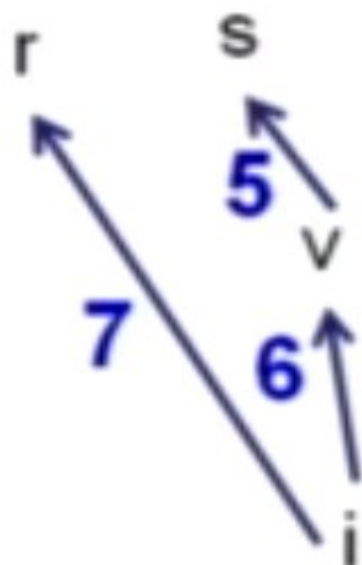
8. $i \Rightarrow q$



De i surge v
pelo disparo
da regra 6

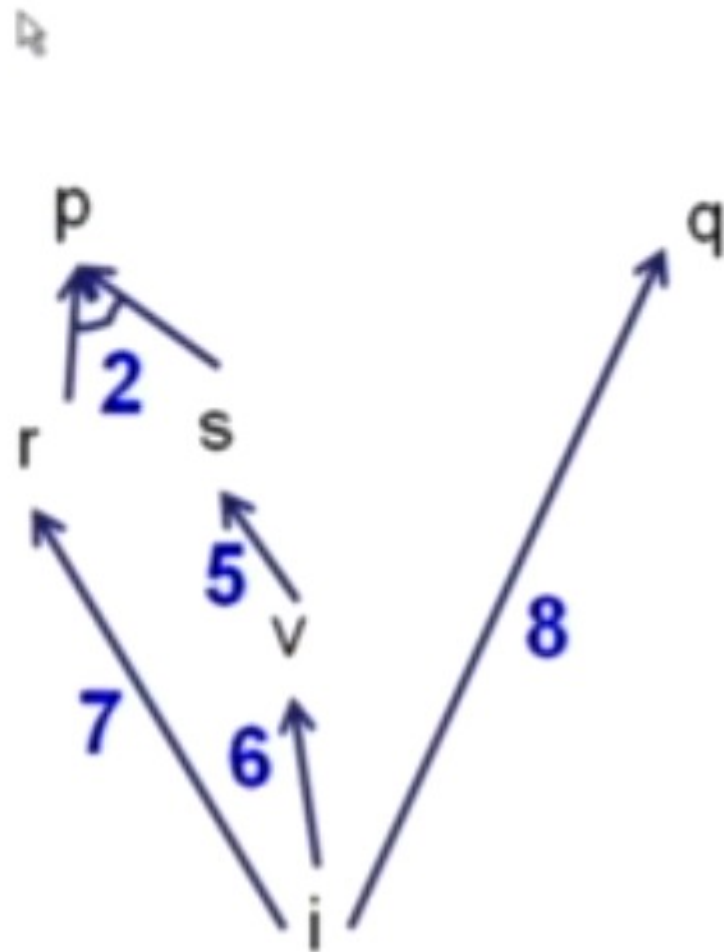
Iteração	MTrabalho	Conflito	Disparo
1	i,v	5,6,7,8	5
2	i,v,s	5,6,7,8	7

1. p,q ⇒ o
2. r,s ⇒ p
3. w,r ⇒ p
4. t,u ⇒ q
5. v ⇒ s
6. i ⇒ v
7. i ⇒ r
8. i ⇒ q



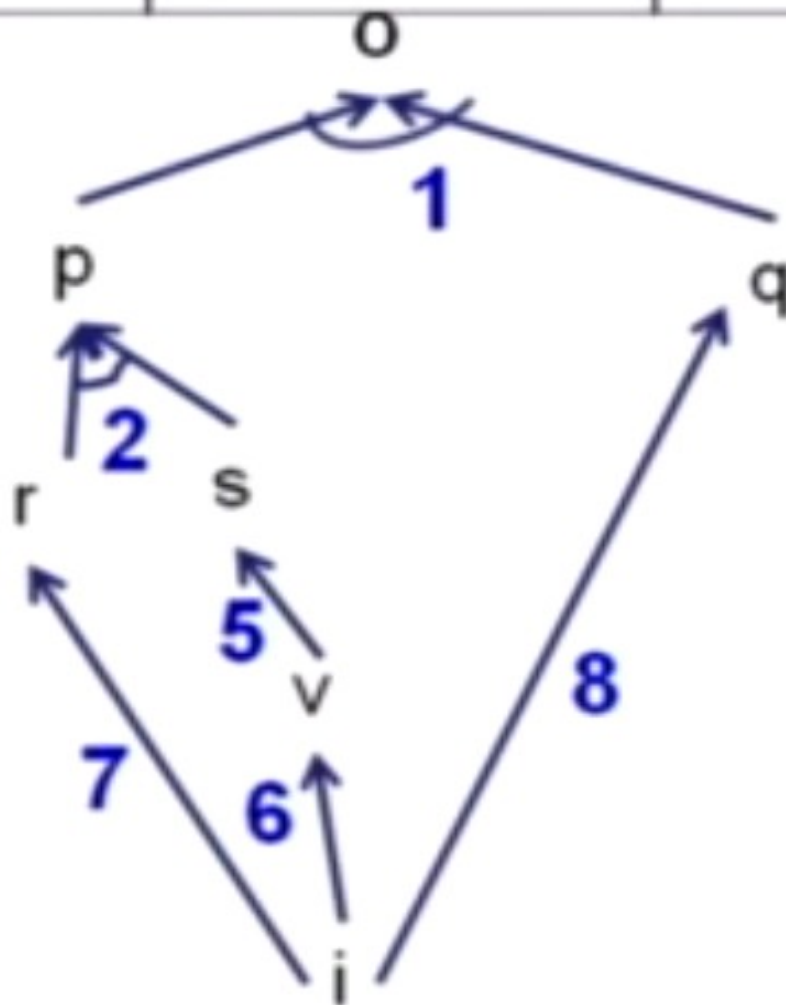
Iteração	MTrabalho	Conflito	Disparo
3	i,v,s,r	2,5,6,7,8	2
4	i,v,s,r,p	2,5,6,7,8	8

1. p,q \Rightarrow o
2. r,s \Rightarrow p
3. w,r \Rightarrow p
4. t,u \Rightarrow q
5. v \Rightarrow s
6. i \Rightarrow v
7. i \Rightarrow r
8. i \Rightarrow q



Iteração	MTrabalho	Conflito	Disparo
5	i,v,s,r,p,q	1,2,5,6,7,8	1
6	i,v,s,r,p,q, o		Pare

1. p,q \Rightarrow o
2. r,s \Rightarrow p
3. w,r \Rightarrow p
4. t,u \Rightarrow q
5. v \Rightarrow s
6. i \Rightarrow v
7. i \Rightarrow r
8. i \Rightarrow q



Sistema de Produção com encadeamento para frente (Forward chaining)

Dado inicial: i

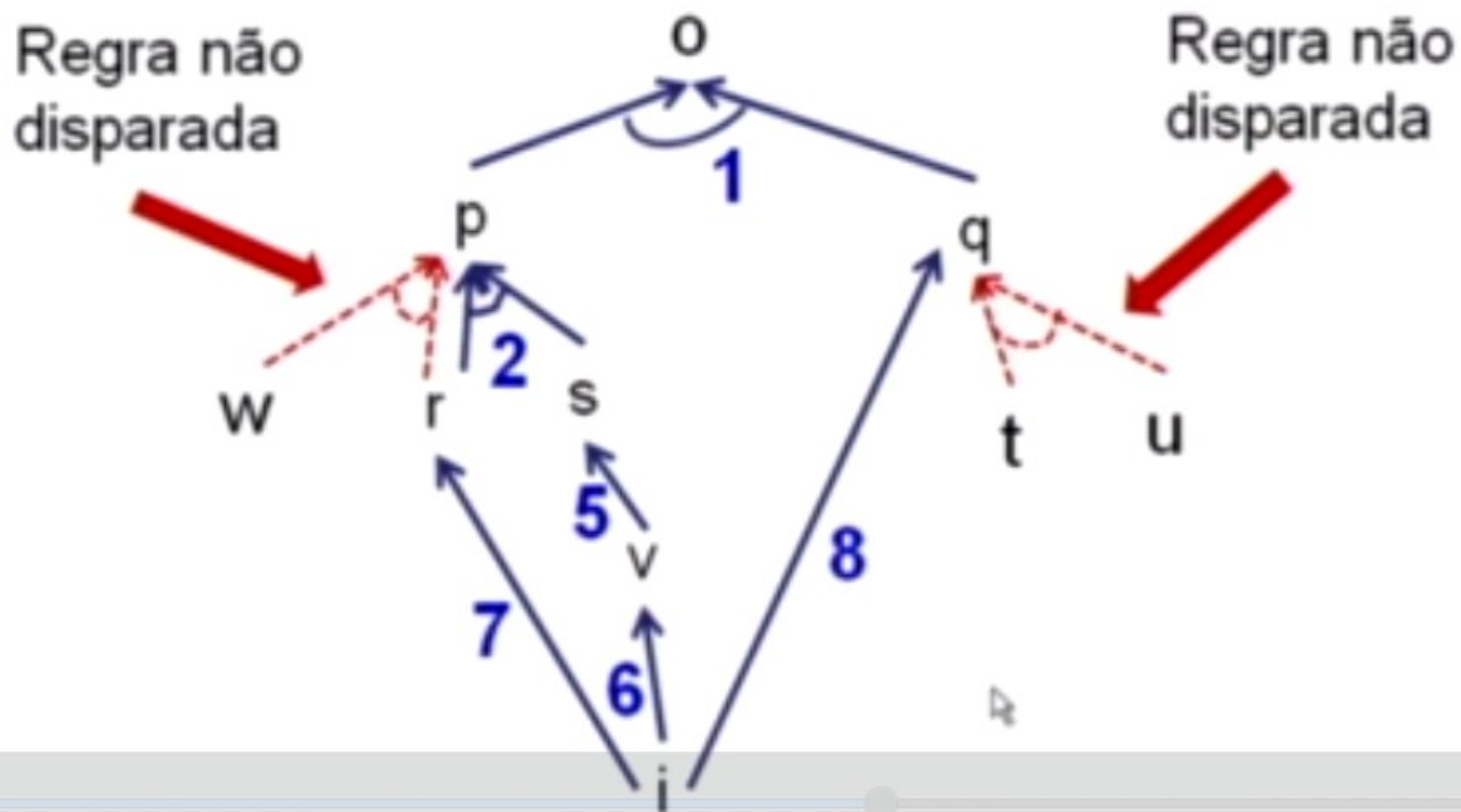
Objetivo: o

Iteração	MTrabalho	Conflito	Disparo
0	i	6,7,8	6
1	i,v	5,6,7,8	5
2	i,v,s	5,6,7,8	7
3	i,v,s,r	2,5,6,7,8	2
4	i,v,s,r,p	2,5,6,7,8	8
5	i,v,s,r,p,q	1,2,5,6,7,8	1
6	i,v,s,r,p,q,o		Pare

SP com encadeamento para frente

Grafo de execução

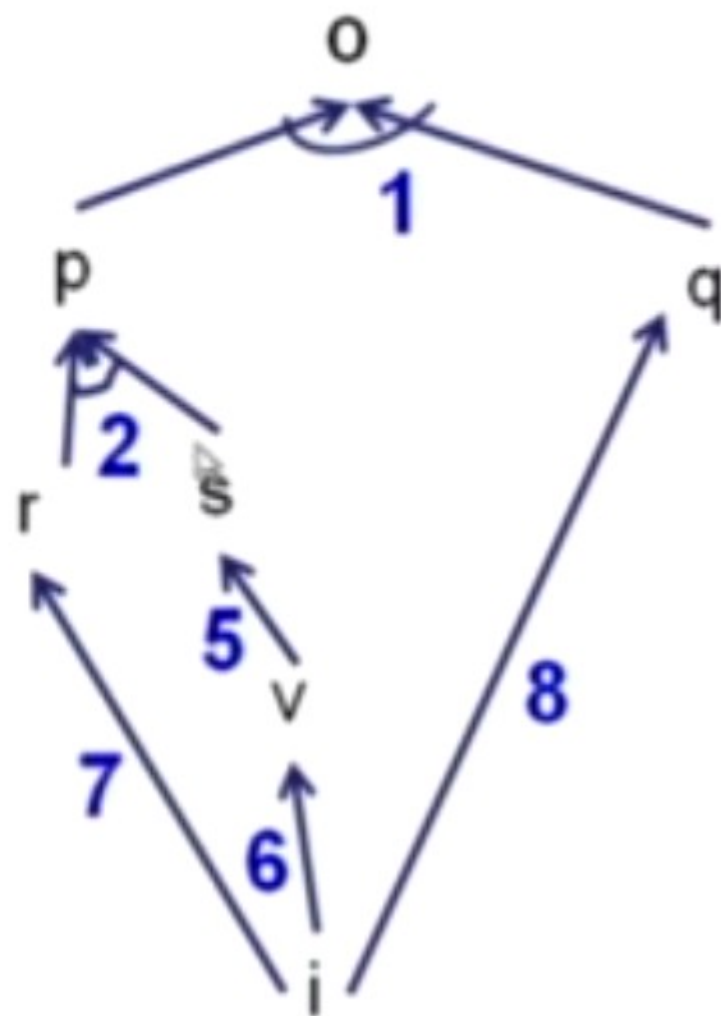
- ▶ Regras não disparadas: 3 e 4



SP com encadeamento para frente

Grafo de solução

- É um caminho completo entre os dados iniciais e os objetivos.



Encadeamento para trás

Dados iniciais: i, t, u

Objetivo: o

Iteração	MTrabalho	Conflito	Disparo
0	o	1	1

1. $p, q \Rightarrow o$

2. $r, s \Rightarrow p$

3. $w, r \Rightarrow p$

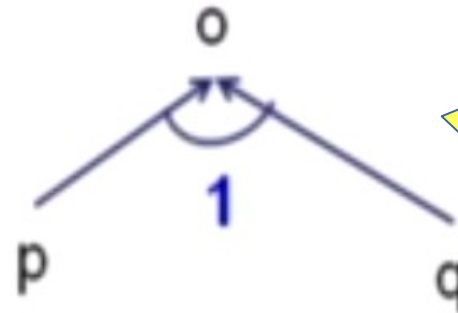
4. $t, u \Rightarrow q$

5. $v \Rightarrow s$

6. $i \Rightarrow v$

7. $i \Rightarrow r$

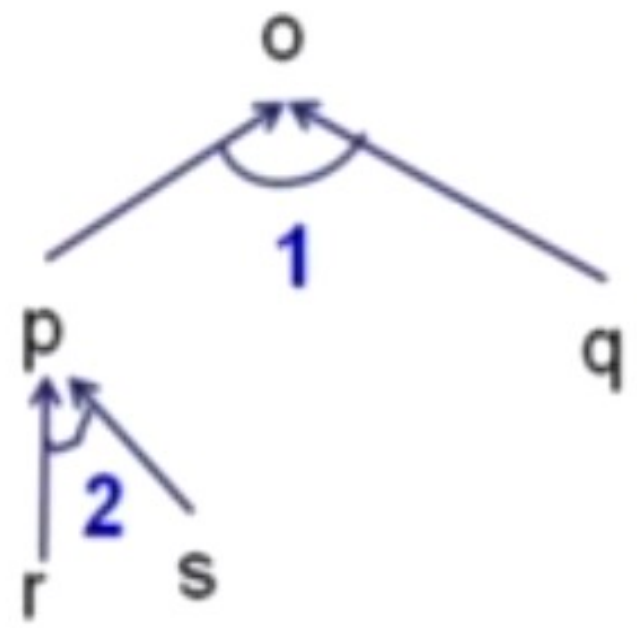
8. $i \Rightarrow q$



**Provar que o objetivo
o é valido dado
que temos i,t e u.
Do disparo de 1
Encontramos p e q**

Iteração	MTrabalho	Conflito	Disparo
0	o	1	1
1	o, p, q	1 , 2, 3, 4, 8	2

- 1. p,q ⇒ o
- 2. r,s ⇒ p
- 3. w,r ⇒ p
- 4. t,u ⇒ q
- 5. v ⇒ s
- 6. i ⇒ v
- 7. i ⇒ r
- 8. i ⇒ q



Iteração	MTrabalho	Conflito	Disparo
0	o	1	1
1	o, p, q	1,2,3,4,8	2
2	o, p, q, r, s	1,2,3,4,5,7,8	3

1. $p, q \Rightarrow o$

2. $r, s \Rightarrow p$

3. $w, r \Rightarrow p$

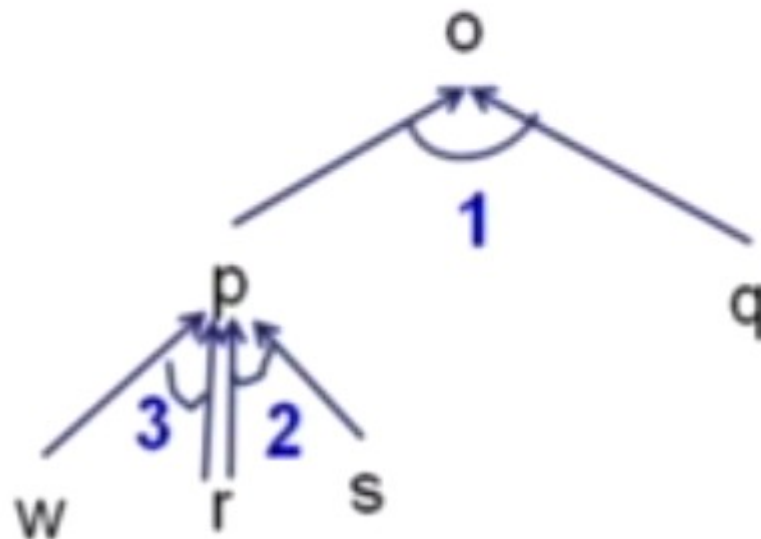
4. $t, u \Rightarrow q$

5. $v \Rightarrow s$

6. $i \Rightarrow v$

7. $i \Rightarrow r$

8. $i \Rightarrow q$



Iteração	MTrabalho	Conflito	Disparo
0	o	1	1
1	o, p, q	1, 2, 3, 4, 8	2
2	o, p, q, r, s	1, 2, 3, 4, 5, 7, 8	3
3	o, p, q, r, s, w	1, 2, 3, 4, 5, 7, 8	4

1. p,q \Rightarrow o

2. r,s \Rightarrow p

3. w,r \Rightarrow p

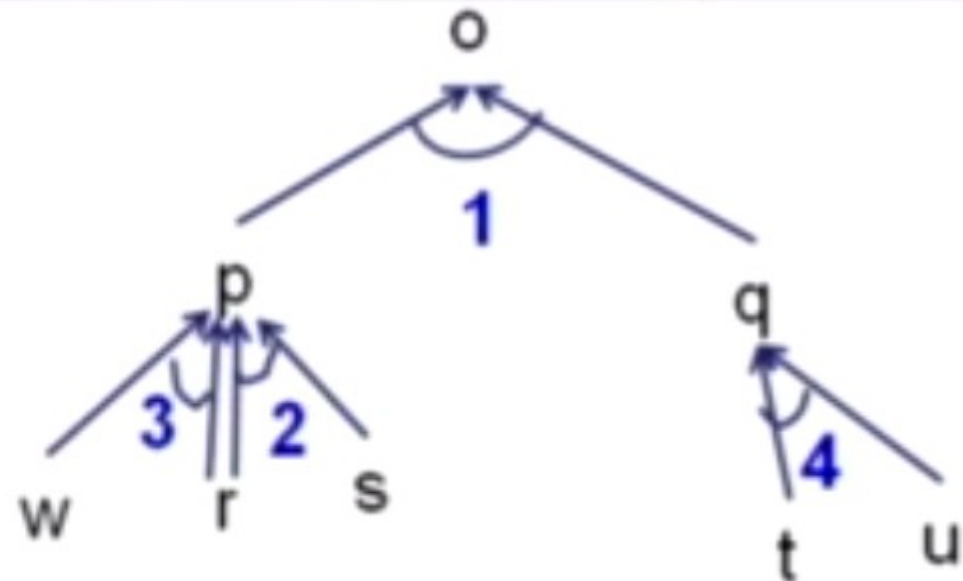
4. t,u \Rightarrow q

5. v \Rightarrow s

6. i \Rightarrow v

7. i \Rightarrow r

8. i \Rightarrow q



Iteração	MTrabalho	Conflito	Disparo
3	o, p, q, r, s, w	1,2,3,4,5,7,8	4
4	o, p, q, r, s, w, t, u	1,2,3,4,5,7,8	5

1. p,q ⇒ o

2. r,s ⇒ p

3. w,r ⇒ p

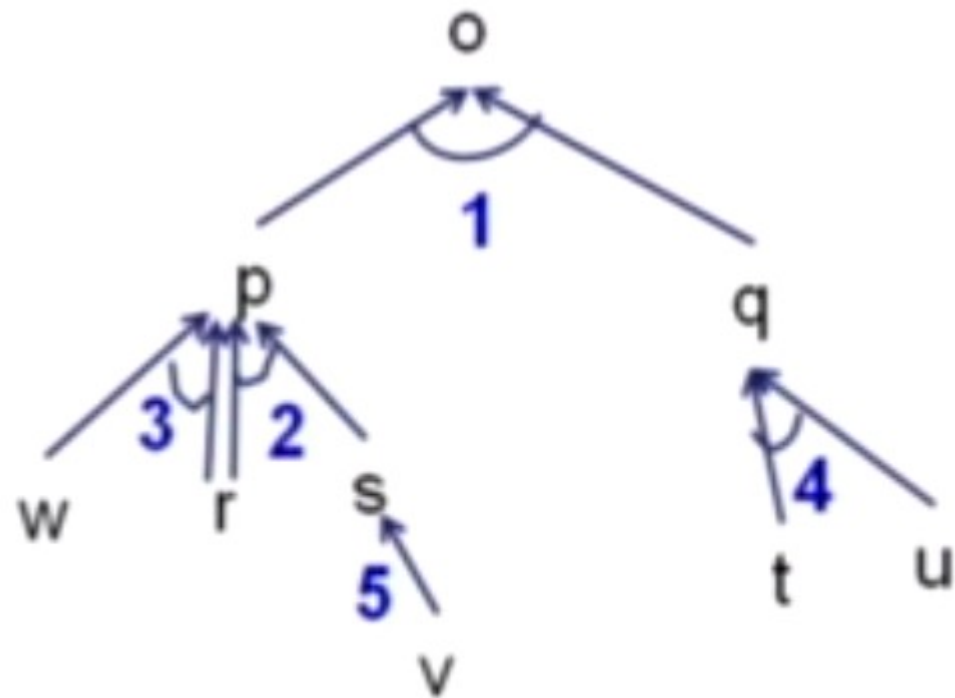
4. t,u ⇒ q

5. v ⇒ s

6. i ⇒ v

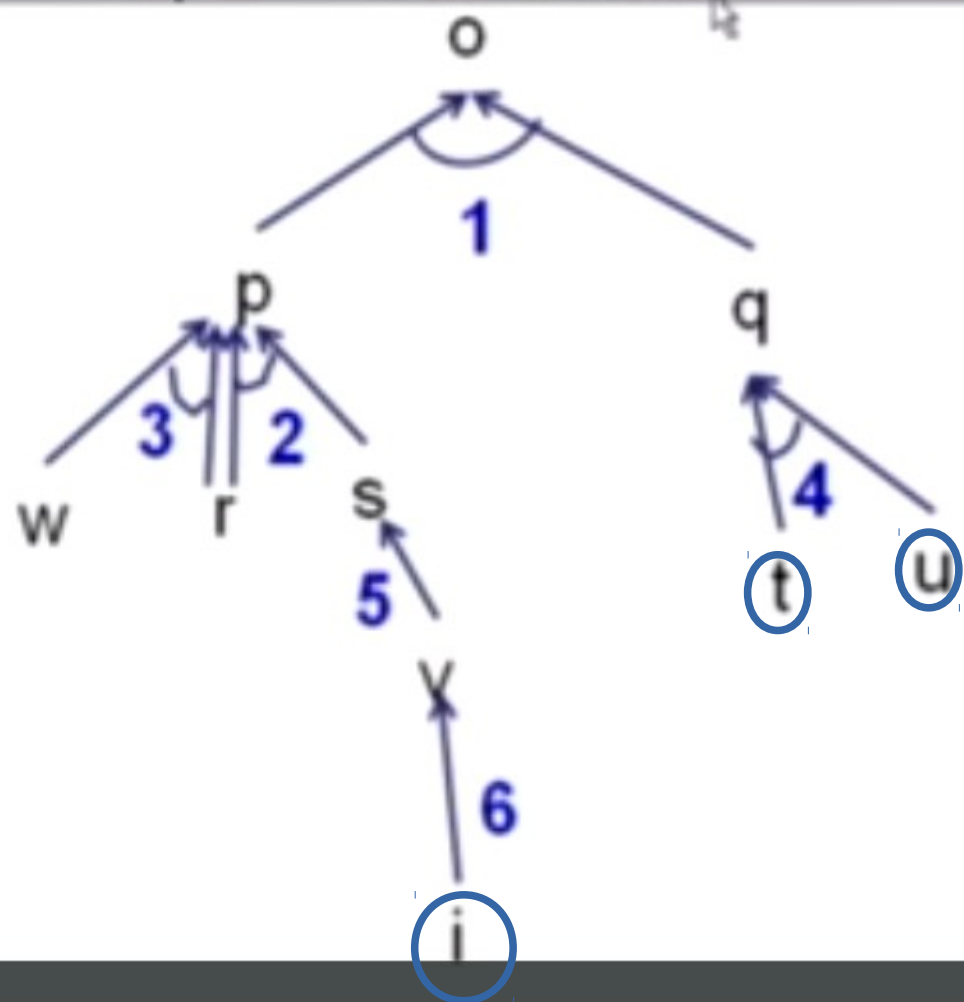
7. i ⇒ r

8. i ⇒ q



Iteração	MTrabalho	Conflito	Disparo
4	o, p, q, r, s, w, t, u	1,2,3,4,5,7,8	5
5	o, p, q, r, s, w, t, u, v	1,2,3,4,5,6,7,8	6

1. p,q ⇒ o
2. r,s ⇒ p
3. w,r ⇒ p
4. t,u ⇒ q
5. v ⇒ s
6. i ⇒ v
7. i ⇒ r



8. i ⇒ o

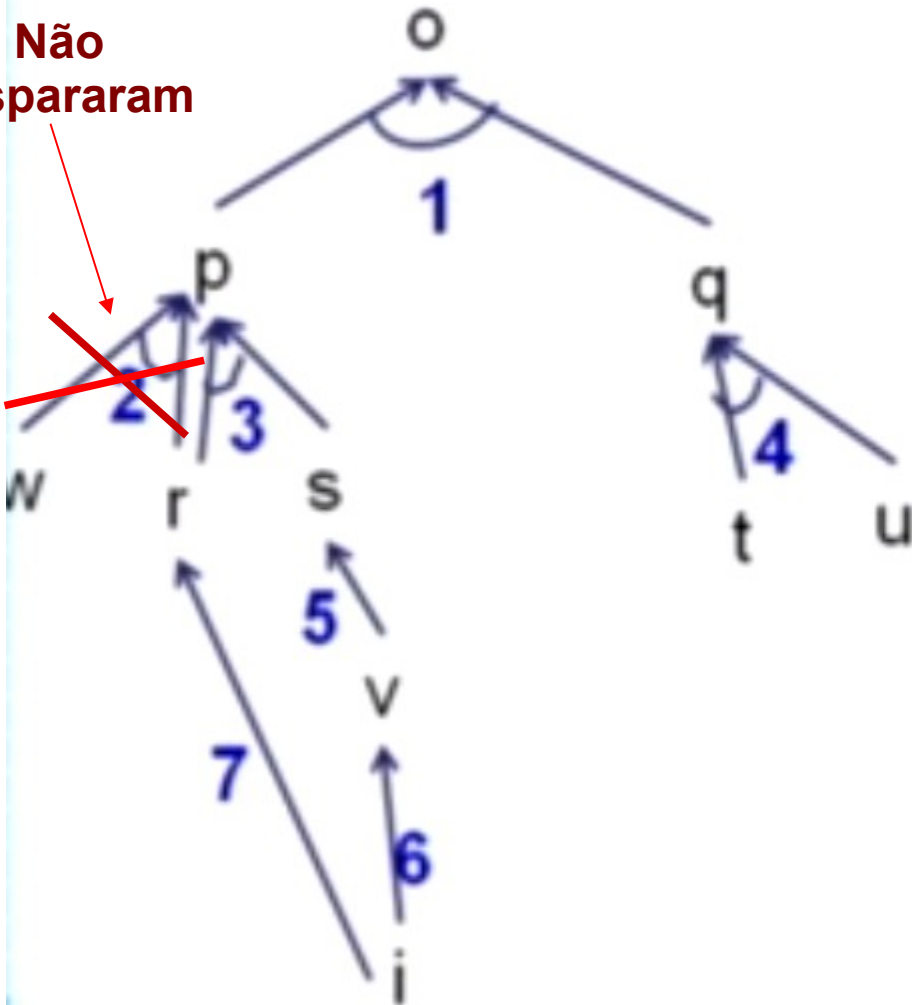
Tabela de Execução

Iteração	MTrabalho	Conflito	Disparo
0	o	1	1
1	o,p,q	1,2,3,4,8	2
2	o,p,q,r,s	1,2,3,4,5,7,8	3
3	o,p,q,r,s,w	1,2,3,4,5,7,8	4
4	o,p,q,r,s,w,t,u	1,2,3,4,5,7,8	5
5	o,p,q,r,s,w,t,u,v	1,2,3,4,5,6,7,8	6
6	o,p,q,r,s,w,t,u,v,i	1,2,3,4,5,6,7,8	7
7	o,p,q,r,s,w,t,u,v,i	1,2,3,4,5,6,7,8	Pare

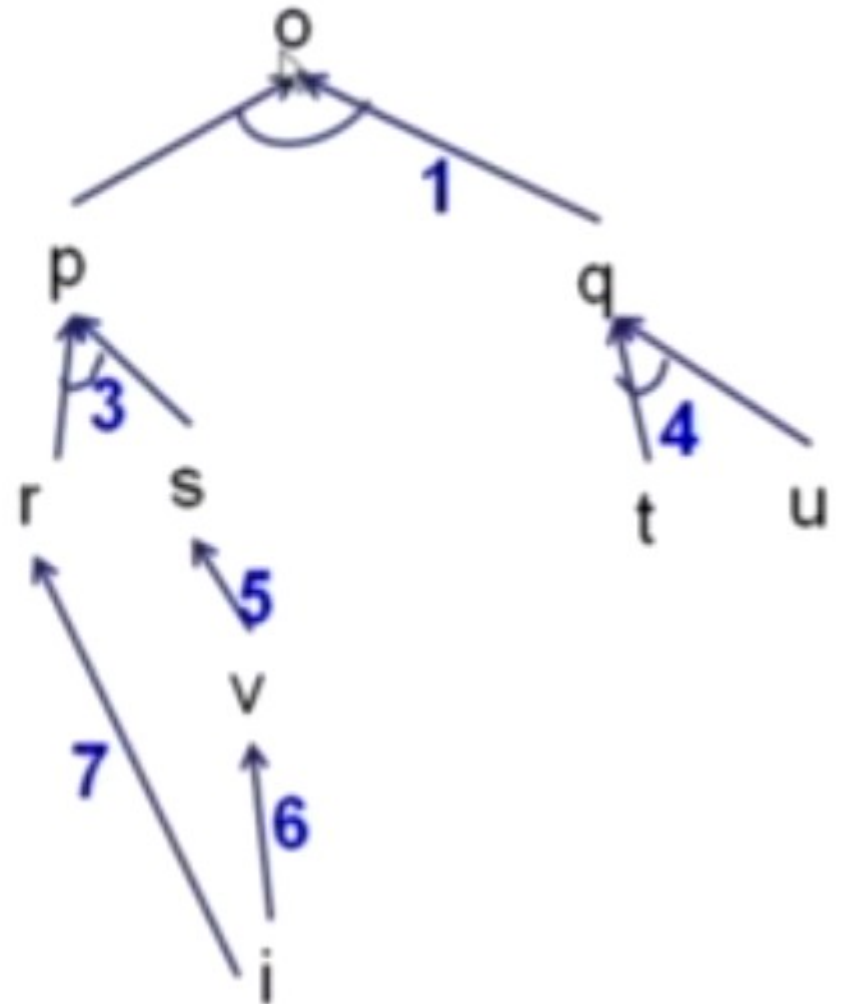
SP com encadeamento para trás

Grafo de execução e de solução

Não dispararam



Grafo de execução

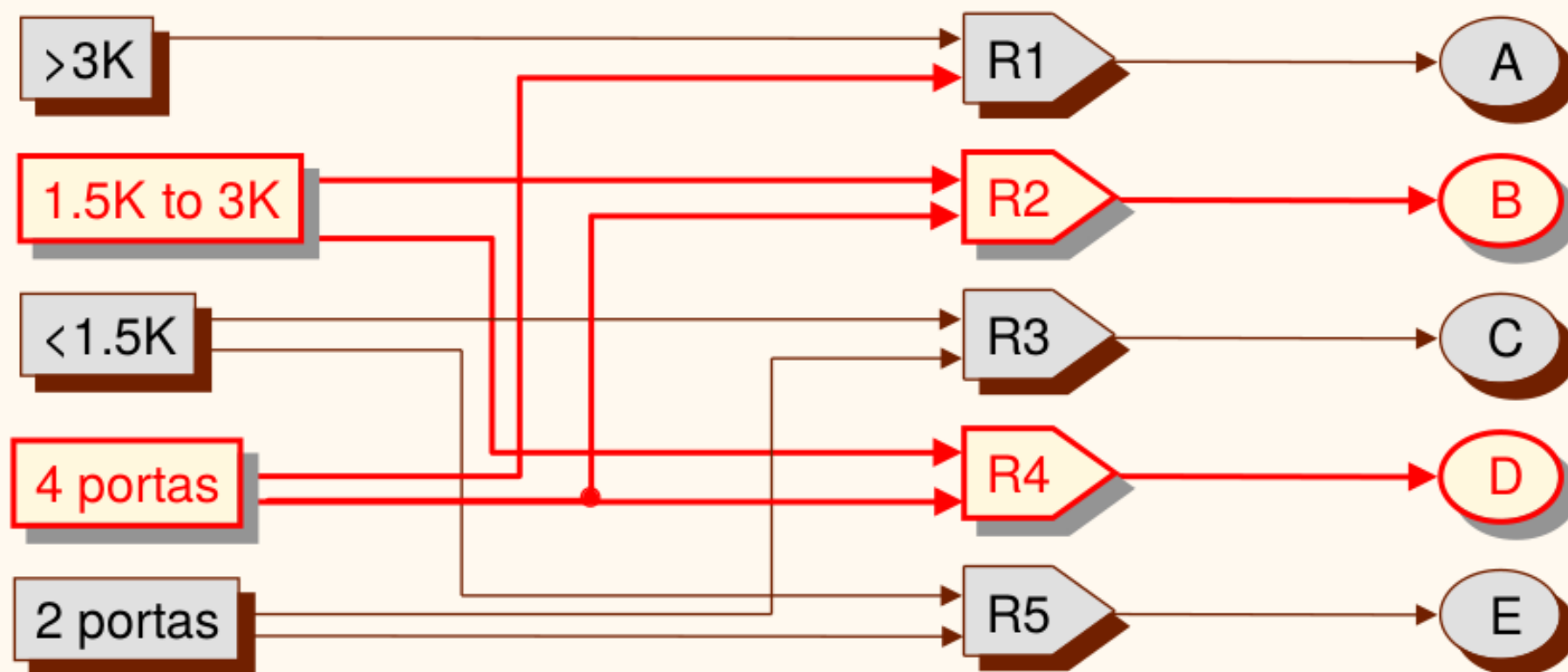


Grafo de solução

Encadeamento para a frente (exemplo)

Utilizador: Quero um automóvel de 4 portas que custe entre 1,5K e 3K; que automóvel devo comprar?

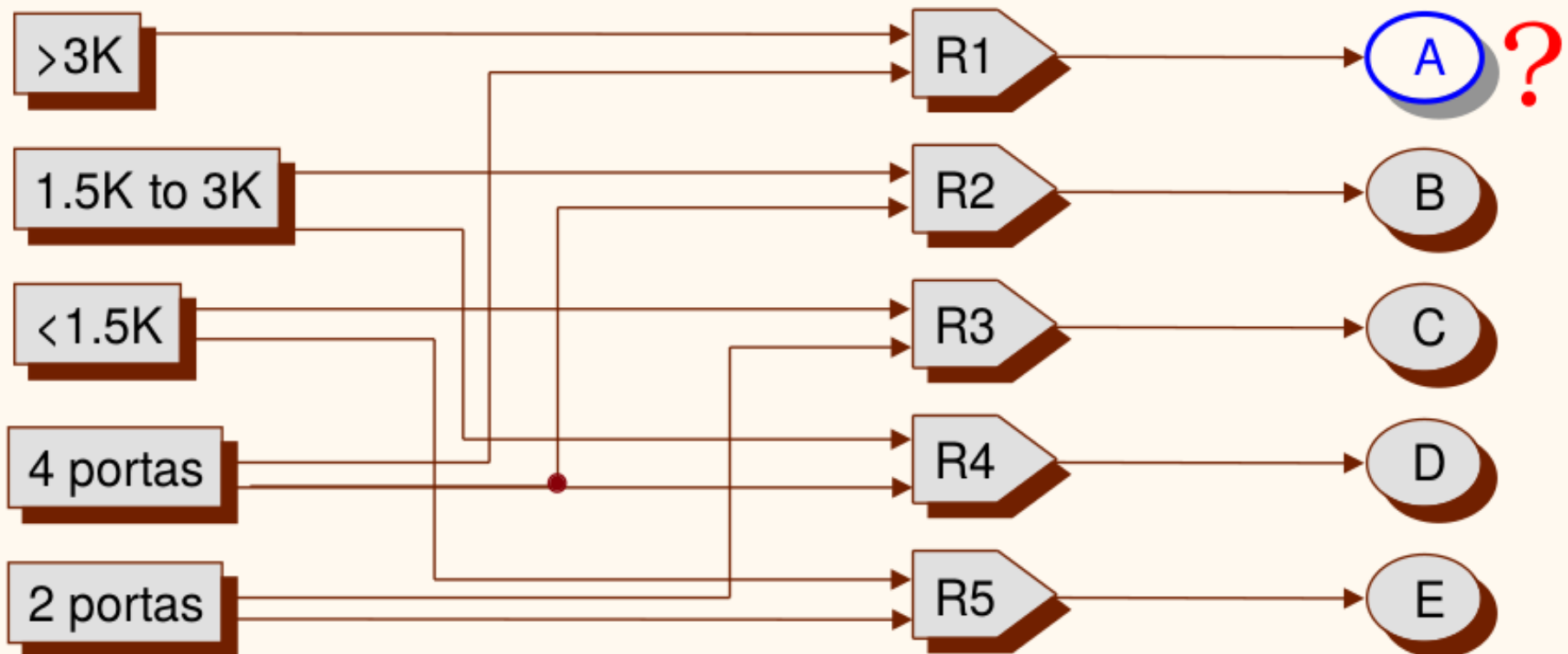
SP: Escolher entre automóveis B e D



Encadeamento para trás (exemplo)

Utilizador: Quero um automóvel; qual devo comprar?

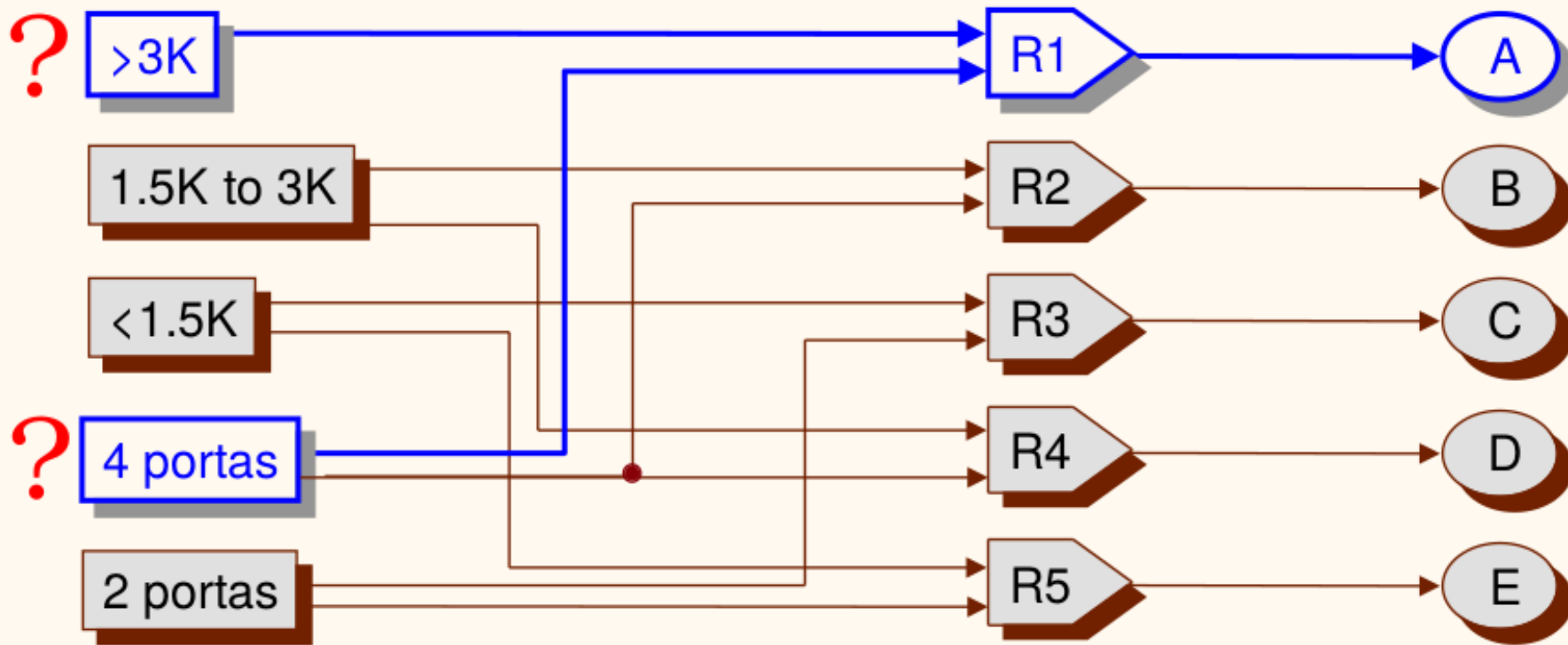
SP: (“pensando”) Vamos tentar o automóvel A...



Encadeamento para trás (exemplo)

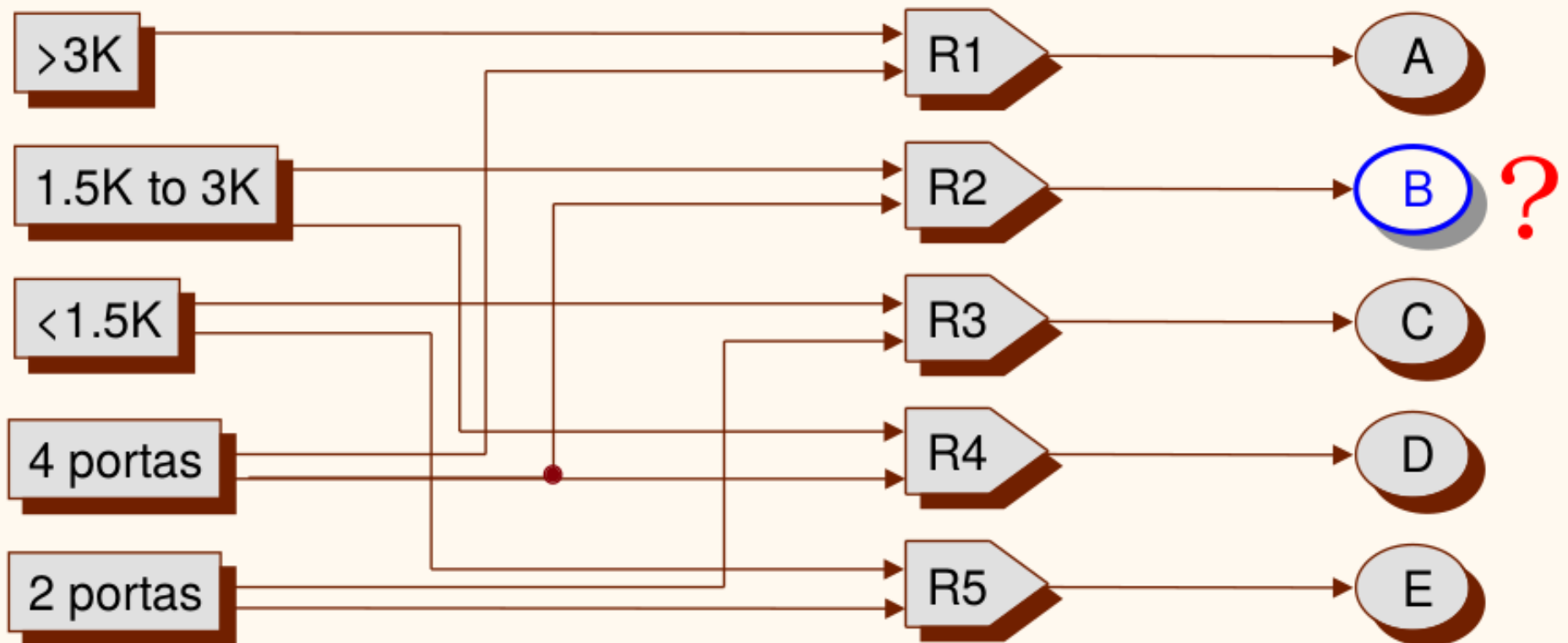
SP: Pode gastar mais de 3K?

Utilizador: Não



Encadeamento para trás (exemplo)

SP: ("pensando") Hum... Vamos tentar o automóvel B



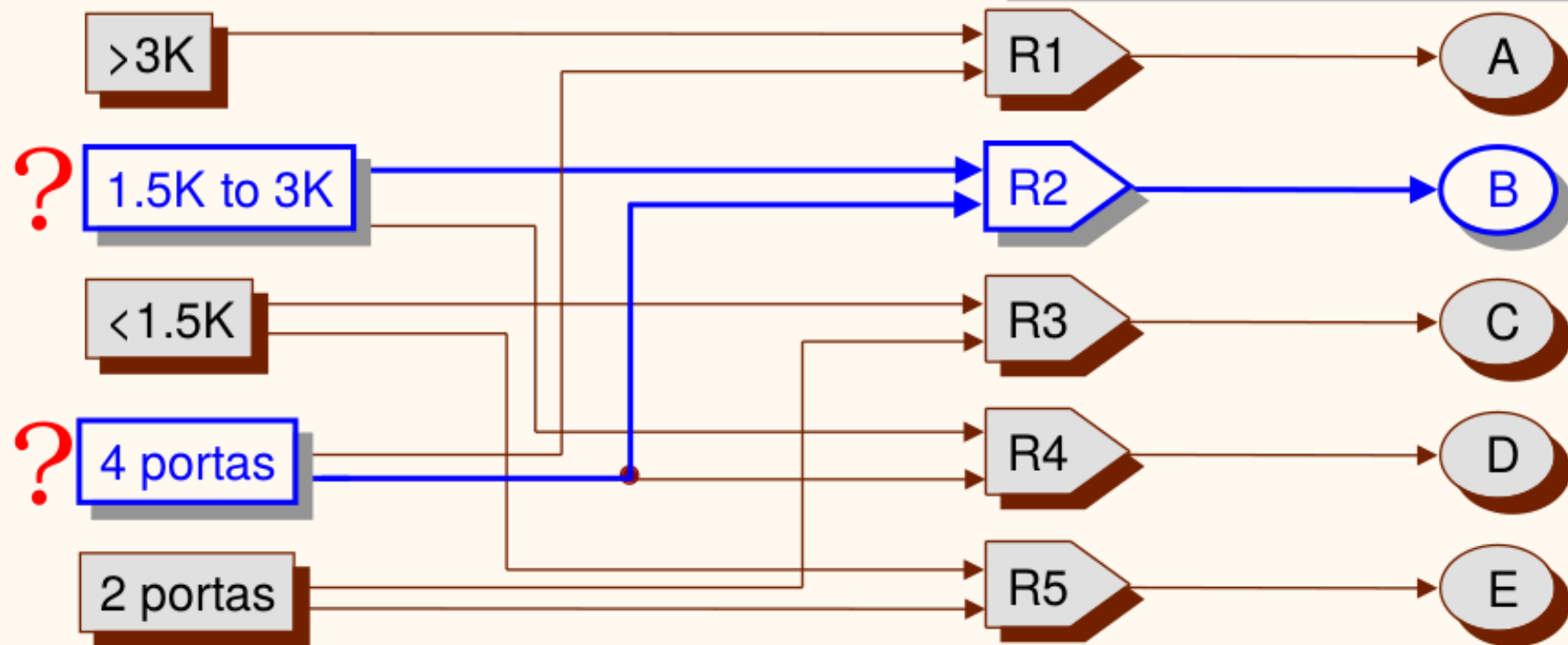
Encadeamento para trás (exemplo)

SP: Pode gastar entre 1.5 e 3k?

Utilizador: Sim

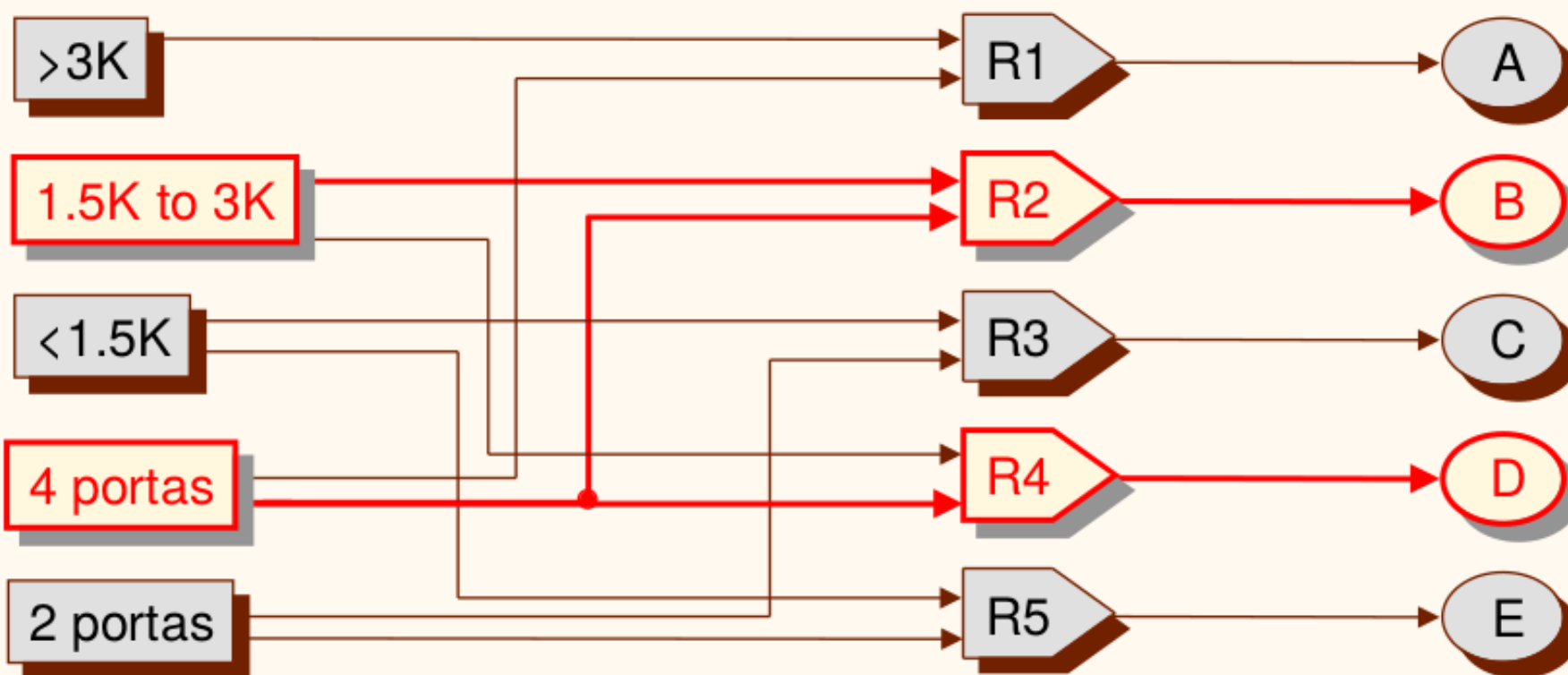
ES: Quer 4 portas?

Utilizador: Sim



Encadeamento para trás (exemplo)

SP: Escolher entre automóveis B e D



Para a frente vs. Para trás

○ Inferência para a frente:

- Orientada por dados
- Procura soluções que sejam consequência dos factos
- Tende a ser mais eficiente em problemas com poucas condições possíveis

○ Inferência para trás:

- Orientada por objetivos
- Procura factos que suportem hipóteses
- Tende a ser mais eficiente em problemas com poucas conclusões possíveis