

RESPOSTAS ListaLFA03.pdf

1)

a. $\{q_1, q_2, q_3\}$

b. $\{q_2\}$

c. q_1

d. $\{q_1, q_4\}$

e. q_1, q_2, q_3, q_1, q_1

f. NÃO

g. NÃO

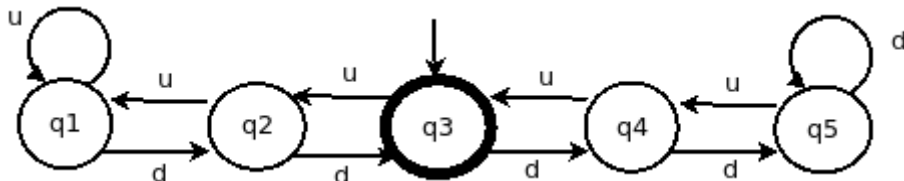
2) $M_1 = (\{q_1, q_2, q_3\}, \{a, b\}, q_1, \{q_2\})$

	a	b
q_1	q_2	q_1
q_2	q_3	q_3
q_3	q_2	q_1

$M_2 = (\{q_1, q_2, q_3, q_4\}, \{a, b\}, q_1, \{q_1, q_4\})$

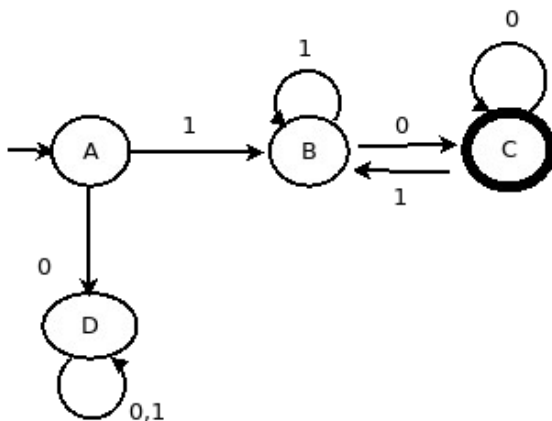
	a	b
q_1	q_1	q_2
q_2	q_3	q_4
q_3	q_2	q_1
q_4	q_3	q_4

3)

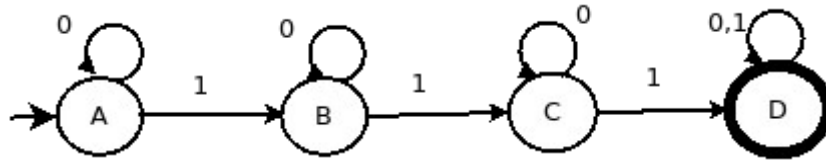


4)

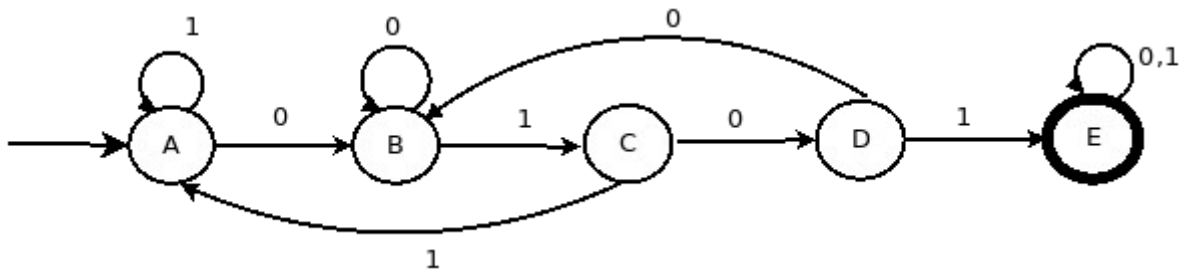
a.



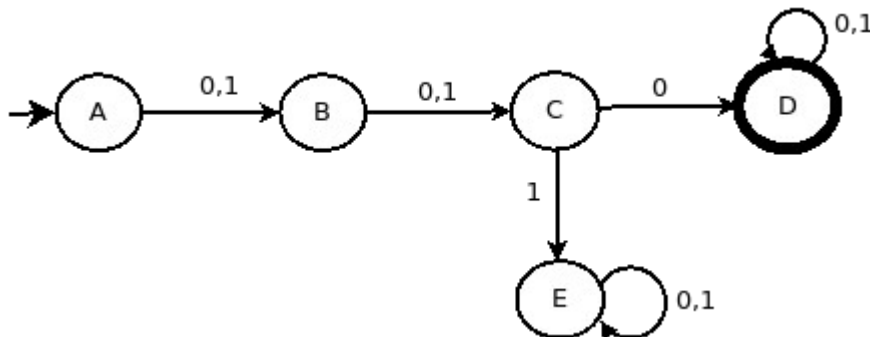
b.



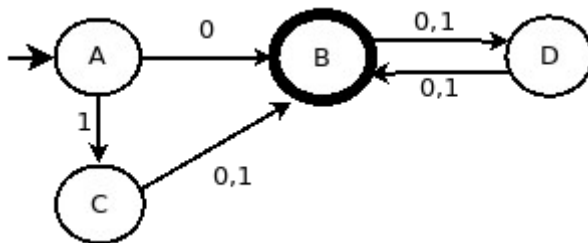
c.



d.

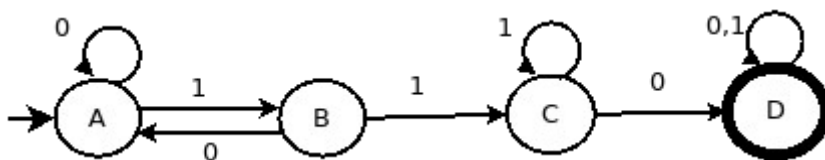


e.



f.

Este diagrama contém a substring 110



Então o diagrama que NÃO contém a substring 110 é o complementar, ou seja os estados de não aceitação do diagrama acima tornam-se estados de aceitação e vice-versa. Assim, a resposta é o complementar da figura acima.

